



DC630G produktblad

ASSA ABLOY
Opening Solutions

Vertikal portlukker med 3D Cam-Motion®-teknik
for nem portåbning

Experience a safer
and more open world

DC630G

Vertikal portlukker med 3D Cam-Motion®-teknik og glideskinne



DC630G, Sølv, EV1

Med **Cam-Motion®-teknikken** skal der bruges mindre åbningskraft, samtidig med at porten lukker sikkert.

Med sit minimalistiske og smalle design monteres DC630G vertikalt på portens karm eller mur. Den unikke 3D Cam-Motion-teknik gør det nemt at åbne med minimal anstrengelse for brugeren. Den sikrer behagelig brug og nem og enkel adgang, samtidig med at den opretholder lukkekraft, der garanterer en sikker lukning.

- Velegnet til mange forskellige typer af porte, både eksisterende og nystillede
- Passer til enkeltstående porte med en bredde op til 1300 mm
- Opfylder barrierefri bygningskrav iht. CEN/TR 15894
- Leveres med glideskinne, monteringskraver og gevind nitter

Farver

- Sølv, EV1
- Mat sort, RAL 9004
- Tilpassede farver efter anmodning

Funktioner

- Kan bruges i fire forskellige installationer: søjle eller vægmontering på portens hængselside eller modsatte hængselside
- Enkel at installere - idet er ikke nødvendigt med svejsning
- Justerbare lukke-hastigheder, som kan øges og sænkes uafhængigt af hinanden
- Enkle og holdbare justeringsventiler
- Ensartet ydeevne i en bred vifte af temperaturer
- Den klemsikre glideskinne giver øget sikkerhed

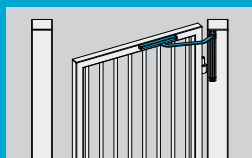
Produktvarianter

- DC630G-R højre
- DC630G-L venstre

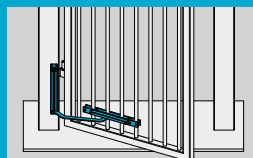
Tilbehør

- AC632 monteringsplader til glideskinne. Anvendes når portlukkeren monteres på ydersiden af portens rammeprofil
- AC633 vinkelkonsol til montage på væg
- A152 mekanisk åbnings-fasthold med justerbar holdekraft, som holder porten åben i en valgfri vinkel mellem 80° og 130°
- A153 mekanisk åbningsbegrænser, trinløs justerbar op til en åbningsvinkel på max. 130°

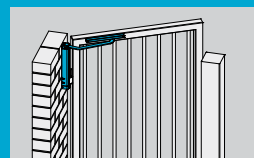
Fire monteringsmuligheder med et produkt



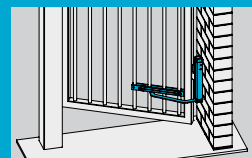
Søjlemontering på hængselssiden, top



Søjlemontering på hængselssiden, bund



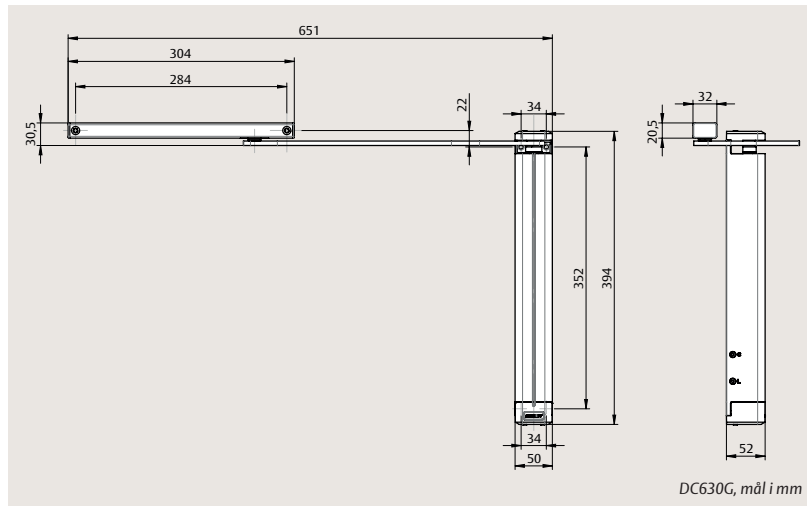
Vægmontering, top



Vægmontering, bund

DC630G

Tekniske egenskaber og certificering



Tekniske egenskaber

Maximal vægt på porten	150 kg
Maximal bredde på porten	1300 mm
Lukkehastighed (C)	Variabel mellem 130° og 20°
Sluttryk (L)	Variabel mellem 20° og 0°
System til porten	Enkelt virkende, med eller uden udragende stænger
Varianter	Venstre/højre
Monteringsmetode	Søjle eller vægmontering Trækkende eller skubbende
Justerbar forspænding	Ja
Vejrbestandig	Ja
Mål (H x D x L)	50 x 52 x 394 mm



Gå til assaabloy.dk for at downloade al relevant materiale.



Certificering og testet

Barrierefri	CEN/TR 15894
EPD verificeret af tredje part	ISO 14025, EN 15804

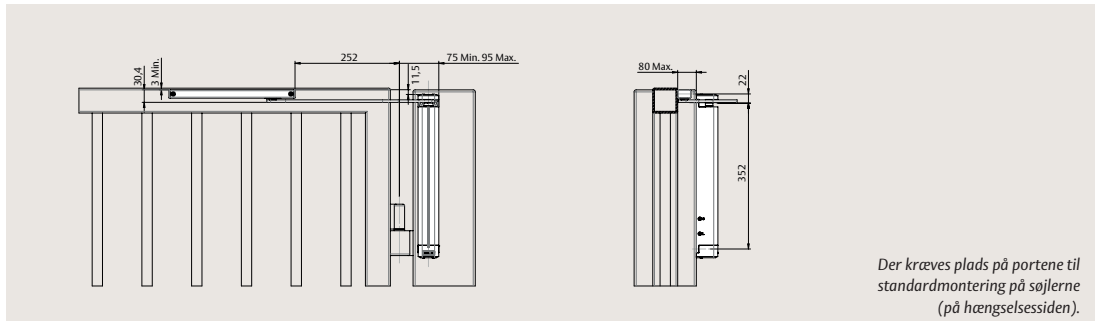


DC630G

Monteringsmål

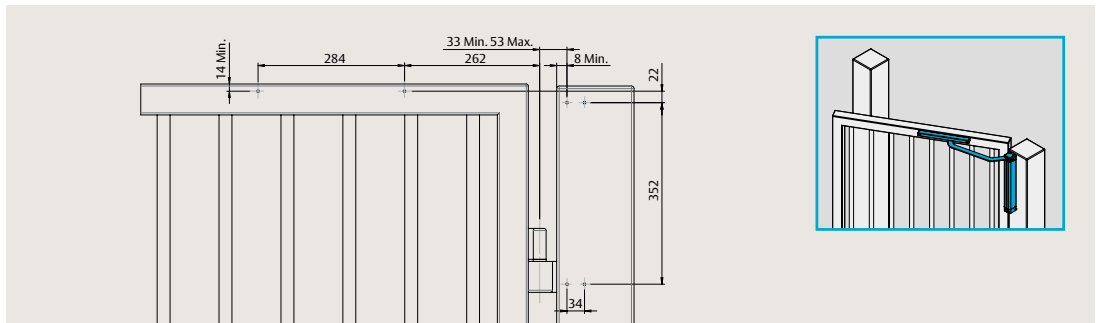


Scan QR-koden for at se installationsvideo



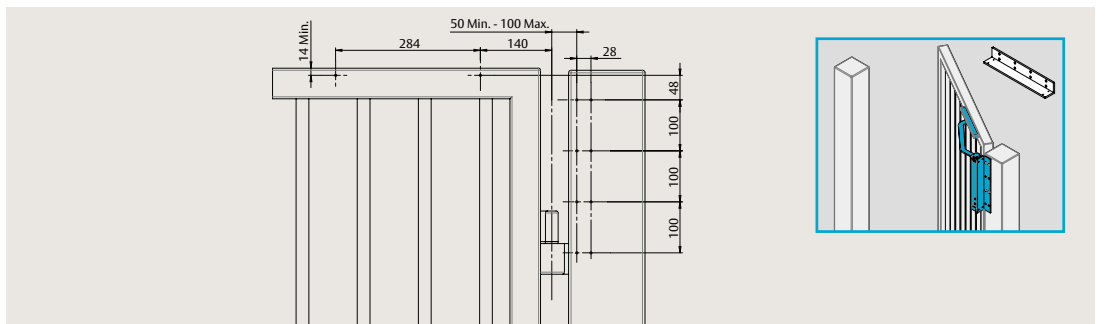
Montering på søjle på hængselsiden

Tegningen viser installation på højrehængt port med DC630G-R. Ved installation på venstrehængt port benyttes DC630G-L.



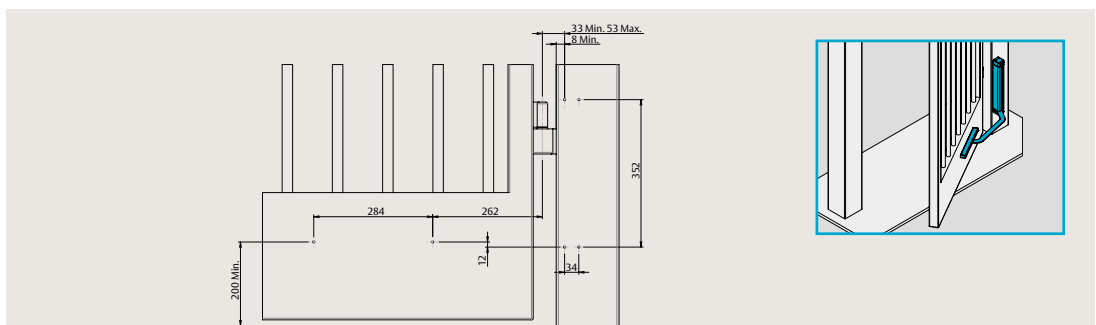
Montering på søjle modsat hængselsiden med AC633 monteringsbeslag

Tegningen viser installation på venstrehængt port med DC630G-L. Ved installation på højrehængt port benyttes DC630G-R.



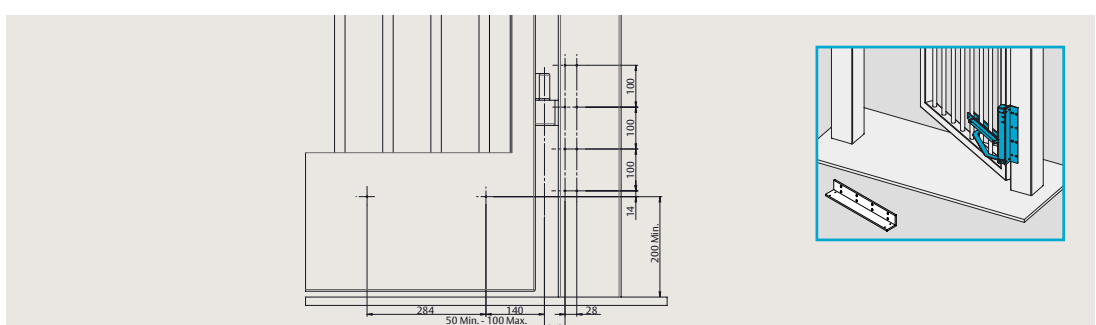
Omvendt montering på søjle på hængselsiden

Tegningen viser installation på højrehængt port med DC630G-R. Ved installation på venstrehængt port benyttes DC630G-L.



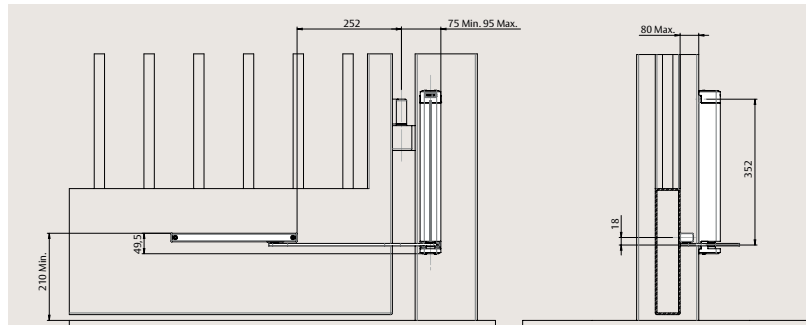
Omvendt montering på søjle modsat hængselsiden med AC633 monteringsbeslag

Tegningen viser installation på venstrehængt port med DC630G-L. Ved installation på højrehængt port benyttes DC630G-R.



DC630G

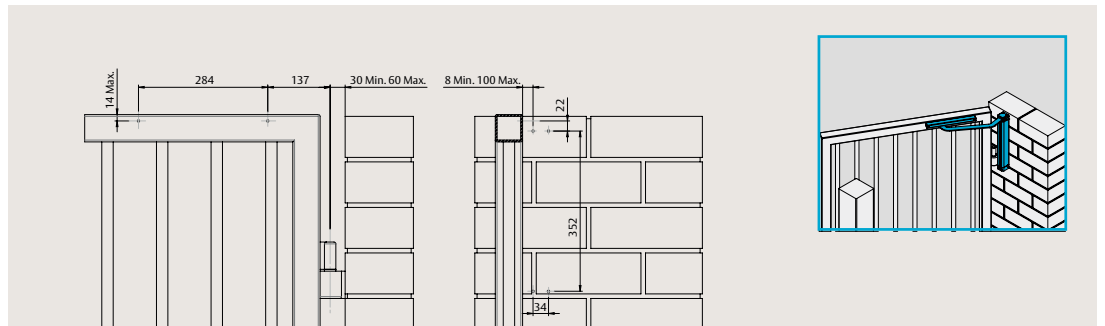
Monteringsmål og tilbehør



Der kræves plads på portene til topmontering på søjlerne (på hængselssiden)

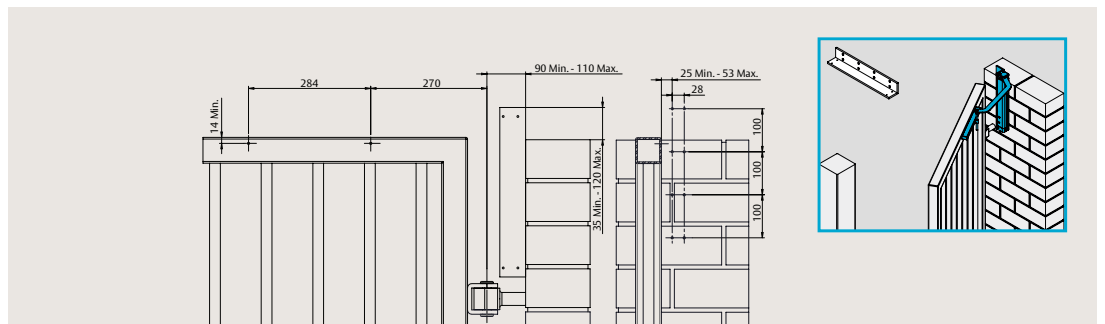
Montering på væg modsat hængselssiden

Tegning viser installation på venstrehængt port med DC630G-L. Ved installation på højrehængt port benyttes DC630G-R.



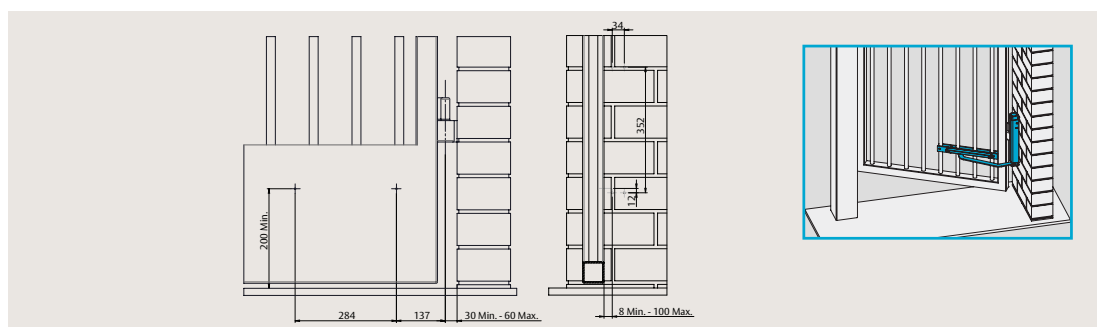
Montering på væg på hængselssiden med AC633 monteringsbeslag

Tegningen viser installation på højrehængt port med DC630G-R. Ved installation på venstrehængt port benyttes DC630G-L.

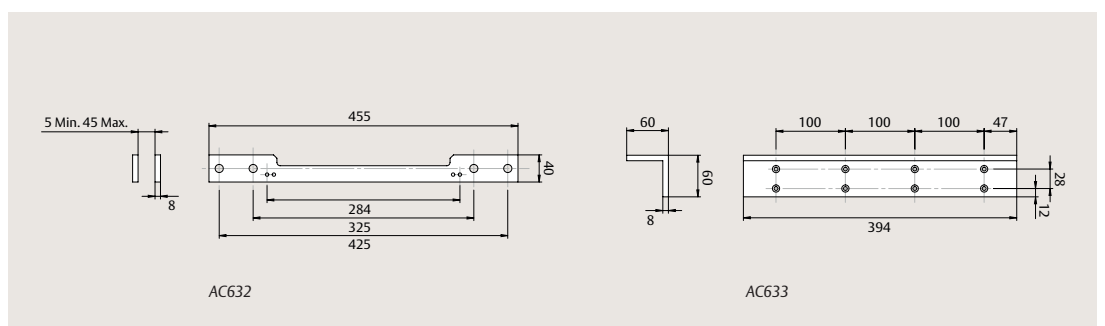


Omvendt montering på væg modsat hængselssiden

Tegningen viser installation på højrehængt port med DC630G-R. Ved installation på venstrehængt port benyttes DC630G-L.



Tilbehør AC632 monteringsplade og AC633 monteringsbeslag



DC630G

Bestillingsinformation



Portlukker

DC630G-L, venstre, sølv, EV1	DC630G-L---EV1-
DC630G-R, højre, sølv, EV1	DC630G-R---EV1-
DC630G-L, venstre, sort, RAL 9004	DC630G-L---9004
DC630G-R, højre, sort, RAL 9004	DC630G-R---9004

Tilbehør

Monteringsplade til glideskinne AC632, sølv, EV1	DCAC632----EV1-
Monteringsplade til glideskinne AC632, sort, RAL 9004	DCAC632----9004
Vinkelkonsol AC633, sølv, EV1	DCAC633----EV1-
Vinkelkonsol AC633, sort, RAL 9004	DCAC633----9004
Mekanisk åbnings-fasthold A152	930061
Mekanisk åbningsbegrænser A153	930062

DC630G, sølv



DC630G, sort



AC632



AC633



A152



A153



ASSA ABLOY

ASSA ABLOY koncernen er global markedsleder inden for adgangsløsninger. Koncernen opererer på globalt plan med 52.000 medarbejdere og en omsætning på 11,4 milliarder euro.

Koncernen er førende inden for områder som effektive adgangsløsninger, sikre identiteter og indgangsautomatisering. ASSA ABLOYs innovationer leverer sikker, tryk og praktisk adgang til fysiske og digitale lokationer. Hver dag hjælper vi milliarder af mennesker med at opleve en mere åben verden.

ASSA ABLOY Opening Solutions
Denmark A/S

Borupvang 5D
2750 Ballerup

Tfl. +45 4454 44 54
info.dk.openingsolutions@assaabloy.com
assaabloy.dk